

KSM Total Solutions Solutions clef en main KSM

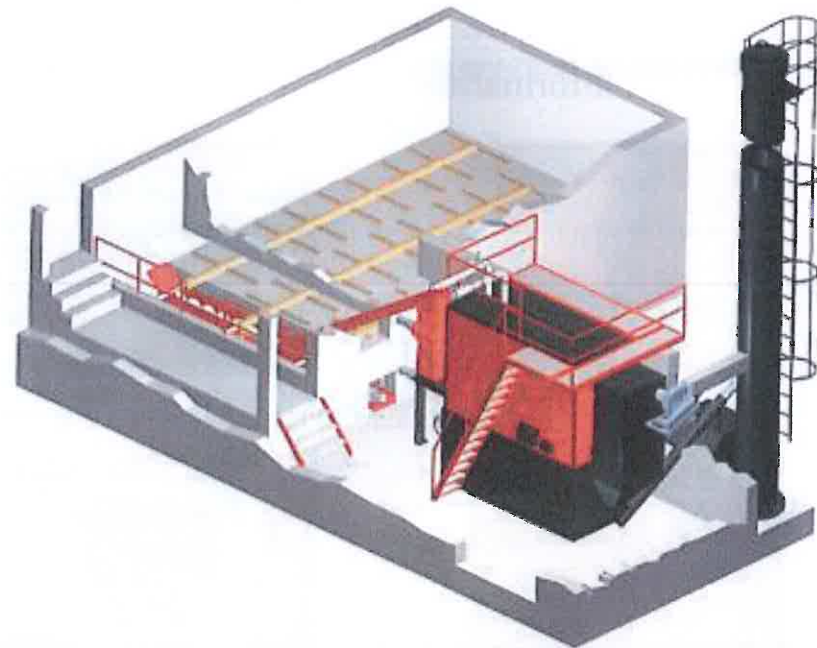
Les chaudières KSM-Multistoker XL peuvent bien entendu s'intégrer parfaitement dans des projets de chaufferie clef en main.

Ces projets peuvent être conçus pour s'adapter aux contraintes et désirs des utilisateurs. En particulier ils peuvent être étudiés pour brûler n'importe quel combustible biomasse.

Des solutions sont offertes avec des silos cylindriques pour des combustibles fins sous forme notamment de pellets. Pour des combustibles plus bruts comme le bois déchiqueté, le fumier de poules etc... les silos horizontaux à désileurs hydrauliques donneront de meilleurs résultats.

KSM propose également des solutions de chaufferies/ silos pré-montées en conteneurs.

- Gamme de 20 à 1000 kW
- Option : contrôle total à distance
- Convoyage du combustible par de grandes vis adaptées au combustible
- Les silos horizontaux à désilage hydrauliques à remplissage par camions ou tractopelles.
- Les silos cylindriques conviennent au remplissage par soufflage.
- Option : filtres de fumées.



AgriDis

INTERNATIONAL SAS

En France: J. M. Chenillot 6, rue du Serein 89000 St Georges Tél: 03 85 48 12 64 Tél: 06 08 95 26 90 (Voiture) Fax: 03 85 46 71 91 jmc@agridis.com	En France: T. Chenillot Chosal 74350 Cruisilles Tél: 04 50 44 28 88 Tél: 06 08 97 59 88 (Voiture) Fax: 04 50 32 14 10 tc@agridis.com	En France: Bernard Robin Fronteny 02210 Saint-Rémy-Bianzy Tél: 03 23 73 19 12 Tél: 06 32 15 34 83 (Voiture) Fax: 03 23 73 19 12 bernard.robin@wanadoo.fr	En France: Aurélien Bonnefoi App. N°4, 8 av. Pierre Loti 11000 Tribes, France Tél: 06 38 68 16 84 Tél: 06 38 68 16 84 (Voiture) Fax: 04 68 79 32 35 ab@agridis.com
---	---	---	---

Au Danemark: Limfjordsvej 15 - DK-7900 Nykøbing Mors - Danemark - Tél: +45 70 20 65 00 - Fax: +45 70 20 23 66 - Info@agridis.com
www.agridis.com

KSM - Multistoker XL

145-360kW



KSM-Multistoker XL: la nouvelle gamme de chaudières à biomasse à moyenne puissance KSM-Stoker.

Les **KSM-Multistoker XL** se déclinent en une gamme de 145 à 360 kW.

Les **KSM-Multistoker XL** sont équipées en standard d'une régulation par sonde lambda qui assure une combustion optimale.

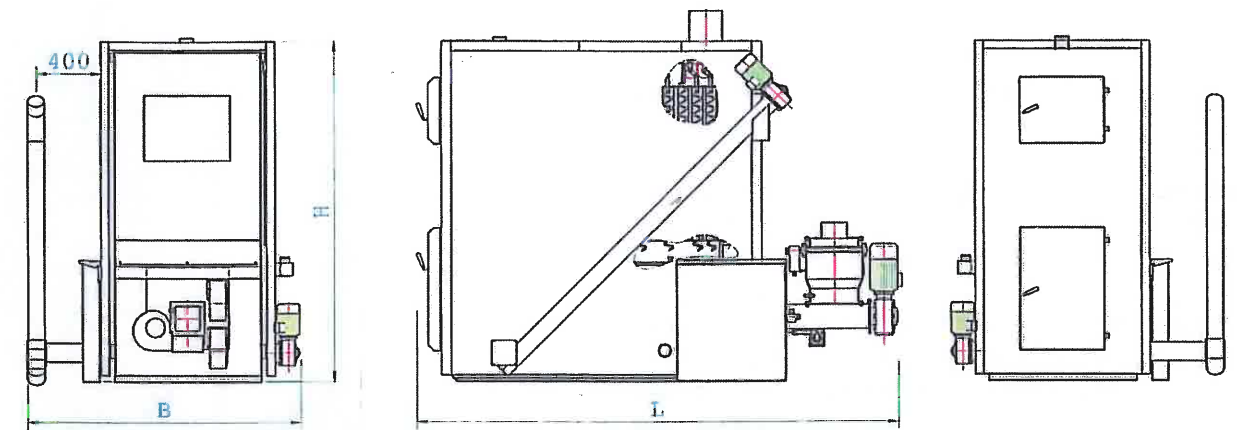
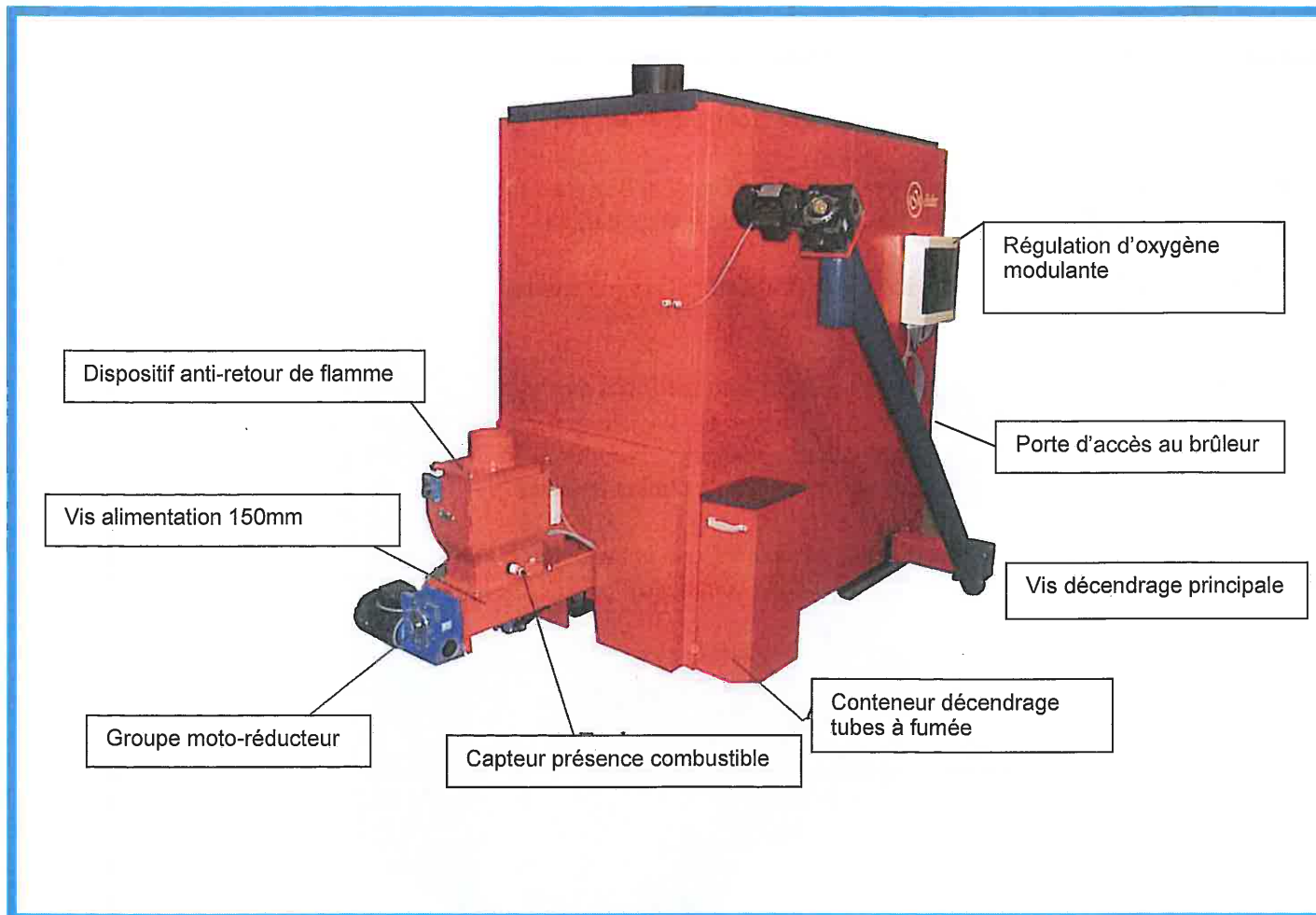
Les **KSM-Multistoker XL** offrent une grande chambre de combustion avec un sol mouvant qui font en sorte que tout type de combustible biomasse puisse y être brûlé comme du bois déchiqueté, sciures, pellets, céréales, ... même s'ils produisent de grandes quantités de cendres et de mâchefer.

Les **KSM-Multistoker XL** sont conçues pour requérir aussi peu d'entretien journalier que possible. Les canaux à fumées verticaux sont équipés d'un système de ramonage autonettoyant et d'évacuation des poussières.

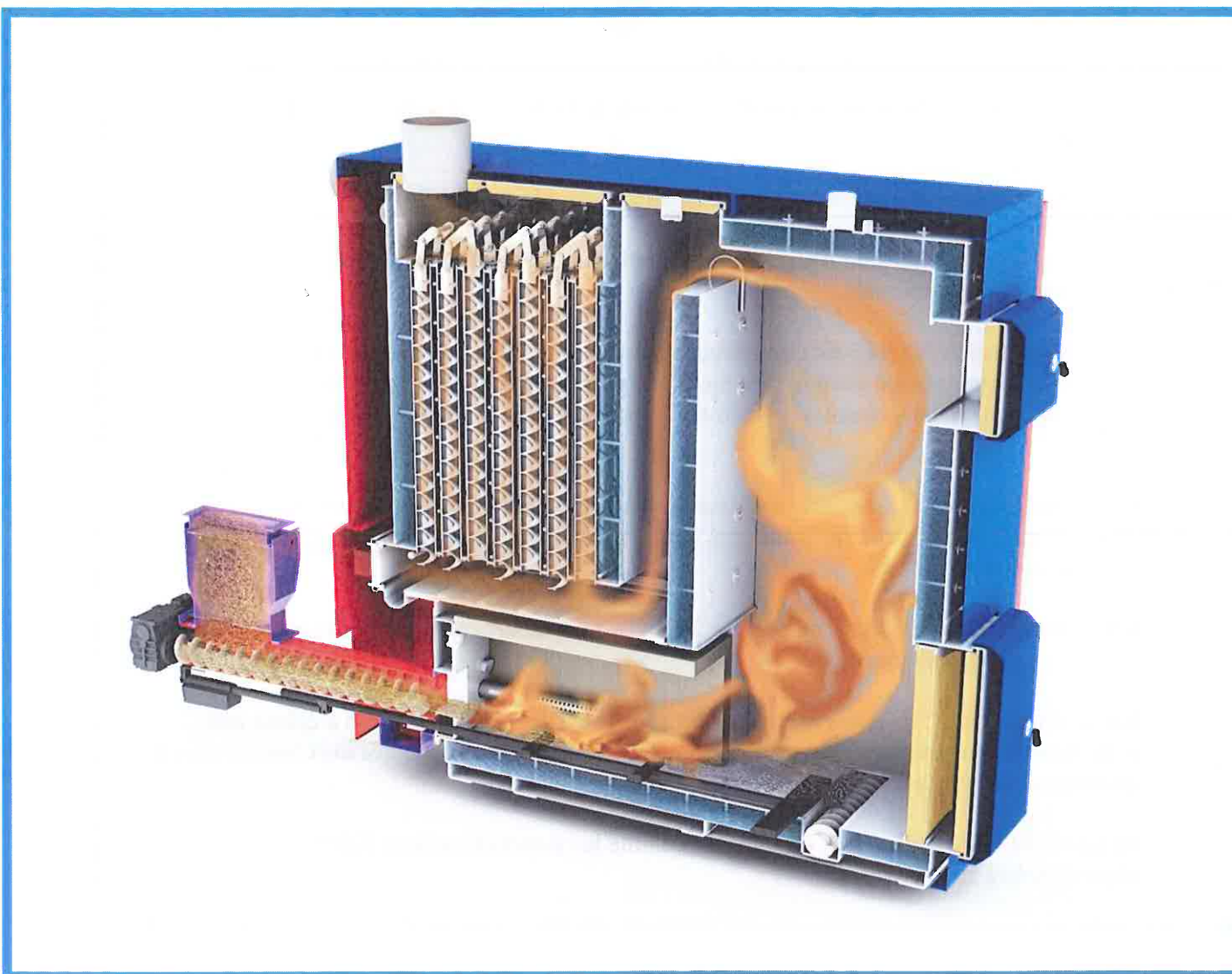
Les **KSM-Multistoker XL** sont équipées de 2 robustes vis de décrochage qui évacuent les résidus vers un conteneur extérieur.

Les **KSM-Multistoker XL** peuvent être livrées avec le système d'alimentation à écluse anti-retour de flamme qui peut être relié à tout système de désilage ou être montés avec un des silos à bois déchiqueté KSM d'une contenance jusqu'à 6m³.

Toutes les **KSM-Multistoker XL** sont testées comme les autres chaudières KSM à l'institut technique d'Århus au Danemark.



KSM-Multistoker		XL145	XL190	XL 240	XL 290	XL 360
Puissance	kW	145	190	240	290	360
Poids	kg	1300	1700	1750	2200	2250
Longueur	mm	2400	2600	2600	2800	2800
Hauteur	mm	1750	1950	1950	2150	2150
Largeur	mm	1600	1600	1600	1600	1600
Sortie fumées	mm	250	250	250	250	250
Départ et Retour		2 1/2"	2 1/2"	2 1/2"	2 1/2"	2 1/2"



Informations techniques



Les résidus du nettoyage des tubes à fumées sont conduits vers un conteneur latéral



Robuste vis de décendrage

Fond mouvant pour briser les mâchefers

Vis de décendrage



Ventilateurs, 1 secondaire
2 primaires

Accès aisé aux composants

Large porte de maintenance