

# Combi-Trailer

*combine plusieurs fonctions...*



**GreenLine**  
**COMBI-TRAILER**  
UN PRODUIT PARKLAND...

# Combi-Trailer

Le GreenLine Combi-trailer est utilisé sur de nombreux lieux de travail tels que:

**Les salles de sport – les terrains de golf – les cimetières – les administrations publiques – les services des bois et des parcs – Les parcs de châteaux – les zones récréatives – les sociétés de logement – les services des routes – les zones de bruyères – Les sociétés de distribution d'électricité et bien d'autres.**

La plupart des machines sont relativement spécialisées et ne peuvent en fait être utilisées que pour une tâche spécifique et durant une période très courte de l'année. C'est pourquoi nous avons mis au point le système GreenLine.

Le GreenLine Combi-Trailer est un appareil où la benne haute est l'unité centrale.

La benne haute s'emploie indépendamment ou se monte avec:

Moissonneuse, Composteur, Elagueur, Equipement de ramassage de déchets.

La moissonneuse sert à:

1. La coupe verticale avec insufflation directe dans la benne haute.
2. La tonte des herbes hautes et basses avec insufflation directe dans la benne haute. Peut également être utilisée sans benne.
3. Aspiration de feuilles mortes, ramassage de coupures de branches et de haies et ramassage de déchets dans les parcs après les concerts ou autres rassemblements. Insufflation directe dans la benne haute.

Le composteur sert à:

Le broyage des branches, des couronnes, des sapins, des déchets de bois et des troncs d'arbre d'un diamètre allant jusqu'à 10 cm. Insufflation directe dans la benne haute.

L'équipement de ramassage de déchets sert à:

Vider les conteneurs à déchets et à transporter les déchets. La hauteur de déchargement de la benne de 6 m<sup>3</sup> est de 2,30 m, ce qui en fait un outil adéquat pour le déchargement dans les conteneurs, la camions et les wagons avec des parois hautes.



Combi-Trailer – Volume: 2,5 m<sup>3</sup>. Largeur de coupe: 1,30 m. Hauteur au sommet: 1,75 m.



Combi-Trailer – Volume: 3,5 m<sup>3</sup>. Largeur de coupe: 1,30 m. Hauteur au sommet: 2,25 m.



Combi-Trailer – Volume: 6,0 m<sup>3</sup>. Largeur de coupe: 2,10 m. Hauteur au sommet: 2,30 m.



Déchargement de la benne.  
Volume: 3,5 m<sup>3</sup>. Hauteur au sommet: 2,25 m.



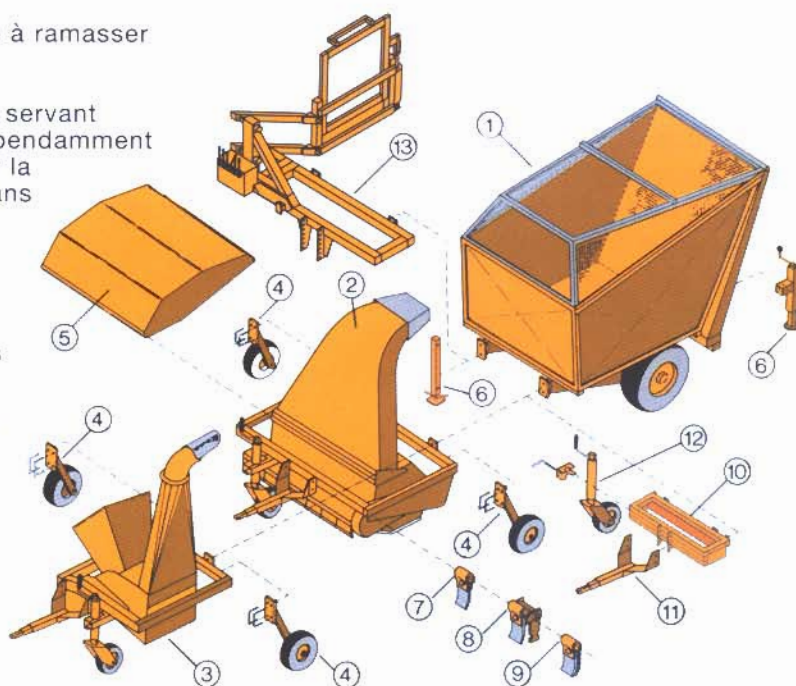
Séparation des branches.  
Volume: 2,5 m<sup>3</sup>. Hauteur au sommet: 1,75 m.



Wagon de ramassage de déchets.  
Volume: 6,0 m<sup>3</sup>. Hauteur au sommet: 2,30 m.

Le système Combi-trailer se compose des éléments suivants:

1. Benne haute
2. Moissonneuse – ciseau vertical – machine à ramasser les feuilles
3. Composteur ou élagueur
4. Ensemble de roues pour la moissonneuse servant lorsque la moissonneuse est utilisée indépendamment
5. Bouclier de protection du séparateur pour la moissonneuse lorsqu'elle est employée sans la benne haute
6. Béquille de soutien. Employée lors du démontage de la moissonneuse, du composteur ou de l'élagueur
7. Battes
8. Battes de ciseau vertical avec deux lames de ciseau vertical
9. Battes – heavy duty
10. Cadre de la benne haute. Servant lorsque la benne est utilisée indépendamment
11. Barre de traction pour la benne haute. Servant lorsque la benne est utilisée indépendamment
12. Roue de soutien pour la benne haute. Servant lorsque la benne est utilisée indépendamment
13. Matériel de ramassage de déchets



Ramassage de feuilles mortes. Les lames rapprochées assurent une coupe fine des feuilles mortes et des petites branches.  
Volume: 2,5 m<sup>3</sup>. Hauteur au sommet : 1,75 m.



Coupe verticale (agrée) avec ramassage et insufflation directe.



Rampe d'approche intégrée pour le transport des petites machines, des outils à main, des pieux, etc.

Voici quelques avantages non négligeables:

Le système GreenLine peut être rattaché à tous les tracteurs à partir de 20 CV. Disponible pour prise de force à 540 ou 1000 tr/min ou un moteur hydraulique de prise de force standard (540 tr/min.)

Ne requiert qu'une prise hydraulique à simple effet. La benne haute peut être montée avec: Un ciseau vertical, une tondeuse, une machine à ramasser les feuilles, un composteur, un élagueur, ou un équipement de ramassage de déchets.

Importante économie de temps et d'argent car le ramassage résultant d'une coupe verticale, d'une tonte d'herbe, d'un ramassage de feuilles, d'un compostage ou d'un élagage, est effectué en une seule opération.

Le volume élevé du conteneur permet des économies supplémentaires. Grâce au système de benne haute, le conducteur du tracteur peut déverser directement dans le conteneur, le camion, le wagon à bords élevés ou il peut constituer des piles de déchets pour le compostage.

Fonctionne sans problème dans toutes les conditions climatiques. L'herbe peut être coupée lorsqu'il pleut.

Les lames rapprochées assurent une coupe fine de l'herbe et des feuilles mortes.

Pas « d'aspiration ». La machine effectue son travail sans abîmer le sol et ne nuit pas à la faune (arthropodes et autres petits animaux).

Rampe d'approche intégrée pour le transport des petites machines, des outils à main, des pieux, du matériel de marquage, etc.

Un système incroyablement robuste, unique et testé qui est le fruit de plus de 50 ans d'expérience dans le secteur agricole.

**Battes:**

7. Battes
8. Battes du ciseau vertical
9. Battes – heavy duty



# Combi-Trailer Junior

Le GreenLine Combi-Trailer Junior est un outil accroché en trois points qui effectue les mêmes tâches que son « grand frère » GreenLine Combi-Trailer Høster, à savoir la coupe verticale, la tonte des herbes hautes et basses, l'aspiration de feuilles mortes, le ramassage des coupures de branches et de haies, ainsi que le ramassage des déchets dans les parcs après les concerts ou autres rassemblements.



Combi-Trailer Junior Largeur de coupe: 1,30 m.  
Volume: 1,2 m. Hauteur de déchargement: 2,21 m.

## Accessoires



Filet filtrant.



Trieuse basse.



Barre hydraulique de tractio.



Rouleau avant réglable.



Roues remplies de mousse au lieu d'un  
rouleau arrière en acier.



Ciseau triplex (3 lames).

**Spécifications : Voir fiche des spécifications.**

Concessionnaire

*Nous nous réservons le droit de modifier les machines et les équipements.  
Les machines répondent aux normes de sécurité de l'inspection du travail et sont agréées CE.*

## ParkLand Maskinfabrik A/S

Vejlemosevej 14, DK-4160 Herlufmagle - Tlf. +45 5764 2105 - Fax +45 5764 2116  
e-mail, parkland@parkland.dk - www.parkland.dk